

BVF Heato7

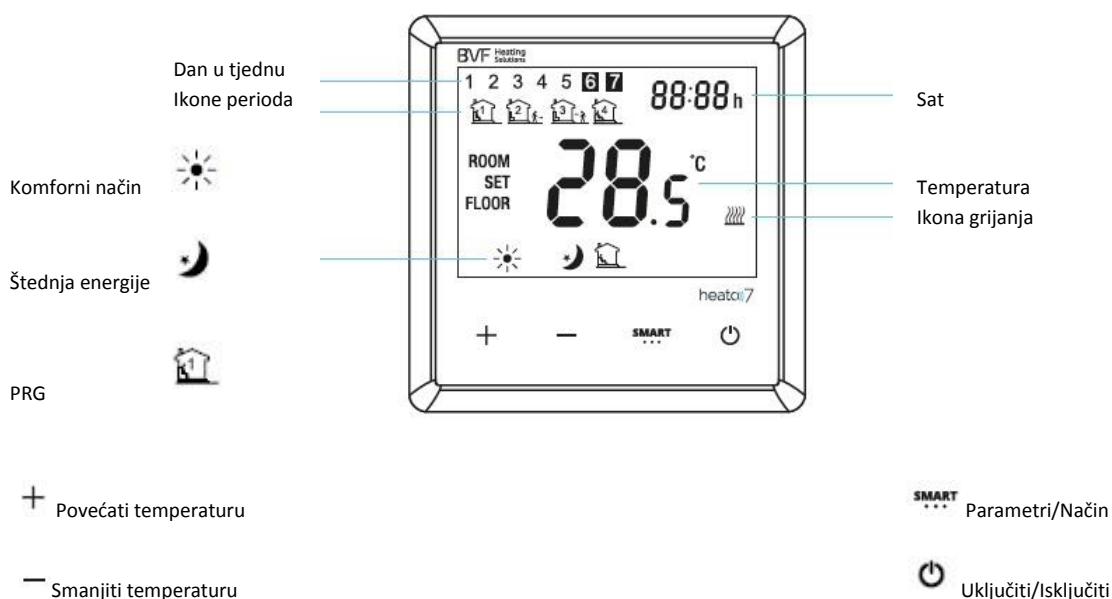
PROGRAMBILAN PAMETNI TERMOSTAT KOMPATIBILAN S HEATO BOX-OM UPUTSTVO ZA INSTALACIJU I UPOTREBU

KARAKTERISTIKE:

Napajanje:	230V AC, 50/60 Hz
Kapacitet:	3600W/16A
Standby potrošnja:	2W
Zaslona:	LCD Bijela pozadina
Vanjski senzor:	NTC 10kΩ@20°C
Ocjena zaštite:	IP 30
Kućište:	Bijela ABS UL94-5 standard
Podesivi mjerni opseg:	5°C-80°C
Preciznost:	±0.5°C
PRG opcije:	5+1+1,4 ciklusa dnevno
Dimenzije kućišta:	86mmx88mmx18mm
Dimenzije kutije :	Ø65 mm, standardno
Radio-frekvencija:	433MHz
Izbor programa:	ID Study funkcija







Za uparivanje s [Heato Box-om](#) slijedite uputstva za instalaciju i upotrebu [Heato Box-a](#).



Sat&5+1+1 PRG postavka

PRG funkcija omogućava Vam postavljanje različitih temperatura tokom dana. Naprimjer, želite topliji dom ujutro, hladniji dok niste doma a navečer opet topliji kad se vraćate doma. Termostat nudi funkciju 5+1+1, četiri različite temperature koje mogu bit postavljene tokom određenog dana. Postavljeni su već neki programi koje naravno možete podesiti po Vašoj potrebi sljedeći ove upute:

Stisnuti i držati 5 sekundi tipku .

1. Pritisnite \oplus i \ominus da bi podesili vrijeme (minute-sat-dan u tjednu), pritiskom na  krećemo se po postavkama.
2. Nakon što ste podesili vrijeme, pritisnite  za 5+1+1 postavku. Pritiskom na \oplus i \ominus možete podesiti temperaturu za svaki period dana. (Dan u tjednu-period-time-temperatura). Svaki pritisak na tipku  prebacuje nas na sljedeću postavku.



Zadane postavke

Period	Buđenje		Odlazak		Dolazak		Noć	
	Vrijeme	Temp.	Vrijeme	Temp.	Vrijeme	Temp.	Vrijeme	Temp.
1-5 (Pon.-Pet)	7:00	22°C	8:30	19°C	17:00	22°C	22:00	19°C
6 (Sub.)	8:00	22°C	8:30	22°C	17:00	22°C	22:00	19°C
7 (Ned.)	8:00	22°C	8:30	22°C	17:00	22°C	22:00	19°C

Funkcija zaključavanja

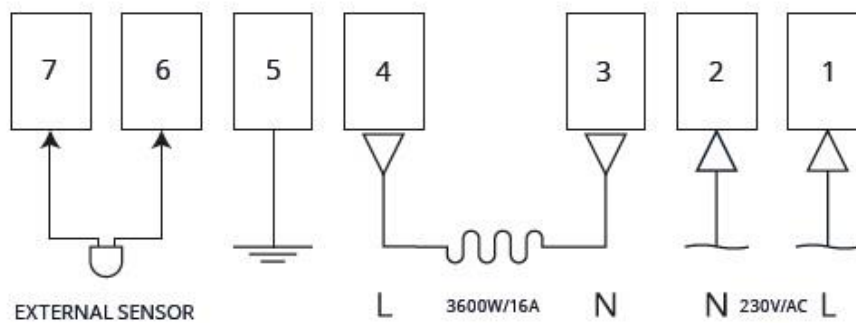
Kako bi zaštitili nedopuštenu upotrebu (hoteli, dječje sobe, javni prostori) možete aktivirati zaključavanje po postavci parametra 12. Da bi otključali Vaš uređaj pritisnite \oplus i \ominus i držite oko 5 sekundi.

Postavke parametara

Dok je uređaj isključen, da bi pristupili postavkama potrebno je pritisnuti tipku  i \oplus zajedno i držati 8 sekundi dok na zaslonu ne zatreperi MENU pokazujući 01 što je meni stavka 1. Svaki sljedeći pritisak na  vodi nas kroz sljedeće stavke menija.

Meni	Opis	Opseg/Domet	Zadano
01	Temp.Offset	-8°C~8°C	0
02	Set Point Max.	5°C~80°C	35°C
03	Set Point Min.	5°C~80°C	5°C
04	Sensor select	Room, floor; Room+Floor	
05	Frost protection Temperature	5°C~15°C	5°C
06	Floor temperature display	Read only	
07	High temperature protection	20°C~80°C	32°C
11	Reset rE(Yes)		
12	Key lock	0-off, 1-on	0

Shema spajanja



Distributer:

Mirakul Inovativna Grijanja d.o.o.

22240 Tisno

Petrića glava 13/A

OIB:86460583846

Tel/fax. 022/438-620

MIRAKUL INOVATIVNA GRIJANJA
www.mirakul-inovativna-grijanja.hr